



professional
kitchen
equipment

CAMPANE DA BANCO
TABLETOP CHAMBERS
CAMPANAS DE SOBREMESA

PROFESSIONAL



GHIBLI



20 PROGRAMMI
PROGRAMS
PROGRAMAS
SOFT VACUUM

| | |
|--|---|
| Dimensioni macchina Machine dimensions Dimensiones máquina | 660x695x565 h mm |
| Dimensioni camera Chamber dimensions Dimensiones cámara | 530x530x235 h mm |
| Struttura Structure Estructura | Acciaio Inox AISI304 Stainless Steel AISI304 Acero Inoxidable AISI304 |
| Peso / Weight / Peso | 78 Kg |
| Tensione / Voltage / Voltaje | 110 V-60 Hz ● 230 V-50/60 Hz |
| Amperaggio Amperage Amperaje | 11.8 5.6 |
| Consumo Power consumption Consumo | 1,3 kW / 1,2 kW |
| Pompa / Pump / Bomba | 21/25 m3 /h Busch® |
| Barra di saldatura Welding bar Barra de soldadura | 520 mm |

HIGHLIGHTS



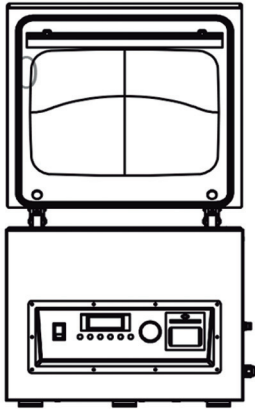
Display LCD in 5 lingue
20 programmi Soft Vacuum
Atmosfera protettiva (opz.)
Vasca in acciaio stondata
Barra con pistoni senza fili
Barra doppia saldatura (opz.)
Piano inclinato per liquidi (opz.)
Sensore di vuoto (opz.)
Stampante+ tastiera (opz.)



LCD display in 5 languages
20 Soft Vacuum programs
Protective atmosphere (opt.)
Round steel tank
Wireless sealing bar
Double seal bar (opt.)
Inclined plane for liquids (opt.)
Vacuum sensor (opt.)
Print + waterproof keyboard (opt.)

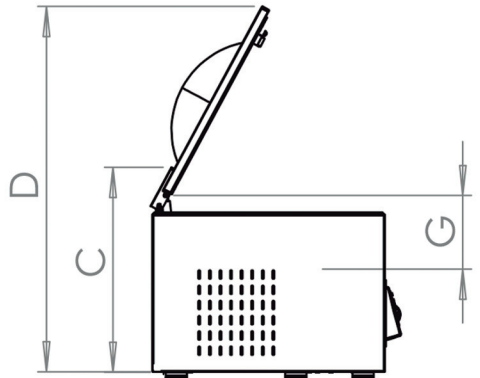
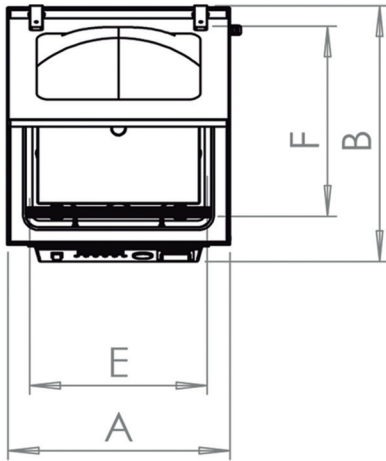


Pantalla LCD en 5 idiomas
20 Programas / Soft Vacuum
Atmósfera modificada (opc.)
Cámara redondeada de Acero
Barra con pistones inalambricos
Barra doble soldadura (opc.)
Plano inclinado para líquidos (opc.)
Sensor de vacío (opc.)
Impresora + teclado + impermeable (opc.)



Packing Capacity / Capacità di Imballaggio / Capacidad de Empaque

| Bag Size / Dimensioni delle buste / Tamaño de Bolsa | | Capacity / Capacità / Capacidad | | Bags for Cycle Buste per ciclo Bolsas por Ciclo |
|---|---------|---------------------------------|----------------|---|
| 100 x 200 mm | 4"x8" | 150 gr | 0.33 lb | 5 |
| 150 X 200 mm | 6"x8" | 250 | 0.55 lb | 3 |
| 150 X 250 mm | 6"x10" | 350 | 0.77 lb | 3 |
| 150 X 300 mm | 6"x12" | 800 | 1.76 lb | 3 |
| 180 X 280 mm | 6"x14" | 800 | 1.76 lb | 2 |
| 200 X 250 mm | 8"x10" | 700 | 1.54 lb | 2 |
| 200 X 300 mm | 8"x12" | 1 kg | 2.20 lb | 2 |
| 250 X 250 mm | 10"x10" | 2 kg | 4.40 lb | 2 |
| 250 X 350 mm | 10"x14" | 1.5 kg | 3.30 lb | 2 |
| 250 X 450 mm | 10"x18" | 2.5 kg | 5.51 lb | 2 |
| 300 X 400 mm | 12"x16" | 3 kg - 4 kg | 6.61 - 8.81 lb | 1 |
| 350 X 450 mm | 14"x18" | 5 kg | 11.02 lb | 1 |
| 400 X 600 mm | 16"x24" | 7 kg | 15.43 lb | 1 |
| 500 X 600 mm | 20"x24" | 10 kg | 22.04 lb | 1 |



| EXTERNAL DIMENSIONS DIMENSIONI ESTERNE DIMENSIONES EXTERNAS (mm) | | | CHAMBER DIMENSIONS DIMENSIONI CAMERA DIMENSIONES CAMARA (mm) | | | |
|--|---|---|---|--|---|---|
| Maximum Length Lunghezza Massima Longitud Máxima | Maximum Depth Profondità Massima Profundidad Máxima | Maximum Height (Closed Lid) Altezza Massima (Coperchio Chiuso) Altura Máxima (Tapa Cerrada) | Maximum Height (Open Lid) Altezza Massima (Coperchio Aperto) Altura Máxima (Tapa Abierta) | Maximum Length Lunghezza Massima Longitud Máxima | Maximum Depth Profondità Massima Profundidad Máxima | Maximum Height (Open Lid) Altezza Massima (Coperchio Aperto) Altura Máxima (Tapa Abierta) |
| A | B | C | D | E | F | G |
| 660 | 695 | 565 | 1260 | 530 | 530 | 235 |

Besser Vacuum Srl

Via Casarsa, 57 - 33030 Dignano (UD) . Italia

Tel: +39 0432 95 30 97 / +39 0432 95 69 60

info@besservacuum.com

www.besservacuum.com

Capitale sociale Euro 10.000 iv. - P.IVA

Cod. Fiscale e Iscrizione Reg. Imp. Di Udine 02017480415

Indirizzo PEC: besservacuum@legalmail.it

Besser Vacuum America SAPI de CV

Bldv. de la Nación 998

Zona Industrial Jurica

C.P. 76120, Querétaro, Qto, México

Tel: +52 442 456 09 00

info.america@besservacuum.com

www.besservacuumamerica.com